

**Получатель**

**Отправитель**

Society  
Reference  
Address  
Phone  
Fax  
E-mail

**Арт. №**

102690220

**Модель**

ACTIVE JI 102 M

**Характеристики насоса**

Максимальное давление	8 bar (800 kPa)
Мин. темп-ра жидкости	0 °C
Макс. темп-ра жидкости	35 °C
Макс. наружная темп-ра	40 °C

**Требуемые характеристики**

Расход :	
Напор :	
Жидкость :	Вода
Температура жидкости	20 °C
Плотность :	998,3 kg/m <sup>3</sup>
Кинематическая вязкость	1,005 mm <sup>2</sup> /s
Давление паров	2,34 kPa

**Действительные характеристики**

Расход :

Напор :

**Материалы/Уплотнение вала**

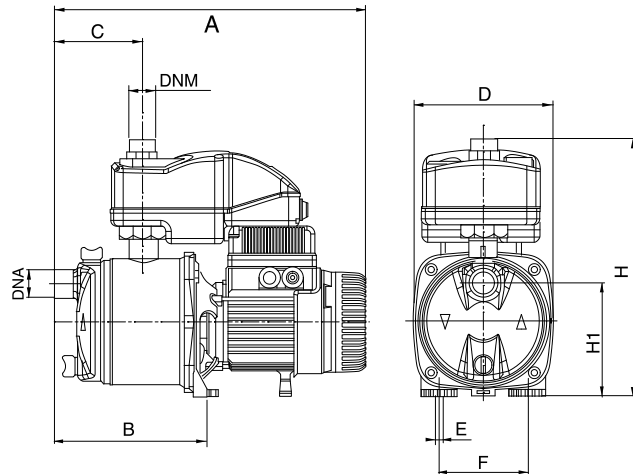
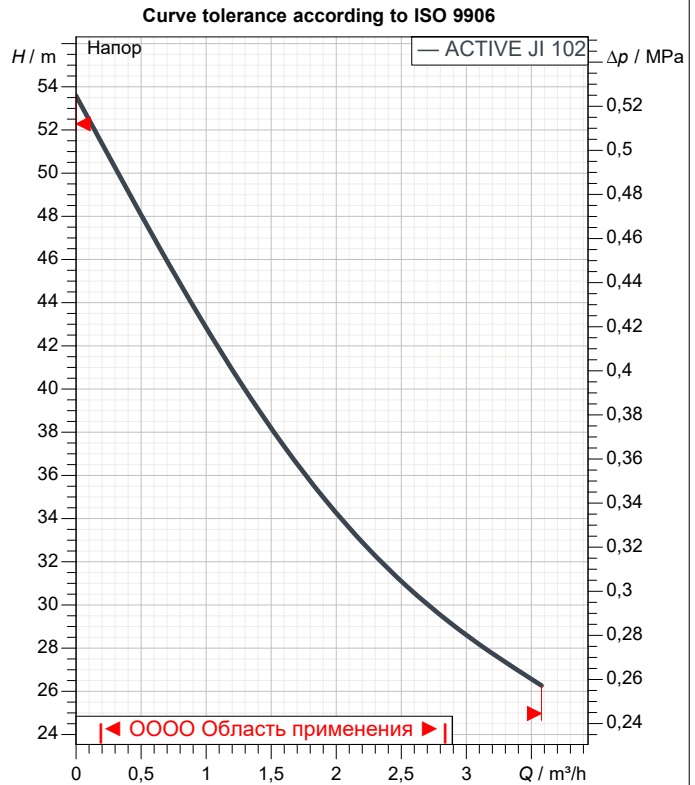
Корпус насоса	AISI 304 X5 Cr Ni 1810 UNI 6900/71
Уплотнительная крышка	AISI 304 X5 Cr Ni 1810 UNI 6900/71
Рабочего колеса	Технополимер А
Мех. Уплотнение	Графит/Керамика
Кольцевая прокладка	Резина NBR
Вал с ротором	AISI 416 X12 CrS 13 UNI 6900/71
Nozzle venturi diffuser assembly	Технополимер А

**Характеристики двигателя**

Торговая марка	DAB	
Ном. Мощность P2:	0,75 kW	
Частота вращения	2.800 1/min	
Напряжение	1~ 220-240 V	50 Hz
Ном. Ток	5,1 A	
Степень защиты	IP 44	

**Соединения насоса:**

Вход	1" G / 8 bar (800 kPa)
Вых	1" G / 8 bar (800 kPa)



**Размеры mm**

A	390	DNA	1" G	H	322		
B	192	DNM	1" G	H1	141		
C	112	E	9				
D	174	F	111				

**Вес** 12,5 kg



# ГИДРАВЛИЧЕСКАЯ ХАРАКТЕРИСТИКА

02/10/20

Страница 2 / 3

DAB PUMPS S.p.A.  
Via Marco Polo, 14 - 35035 Mestrino (PD), Italy  
Tel. +39 049 5125000 - Fax +39 049 5125950  
www.dabpumps.com

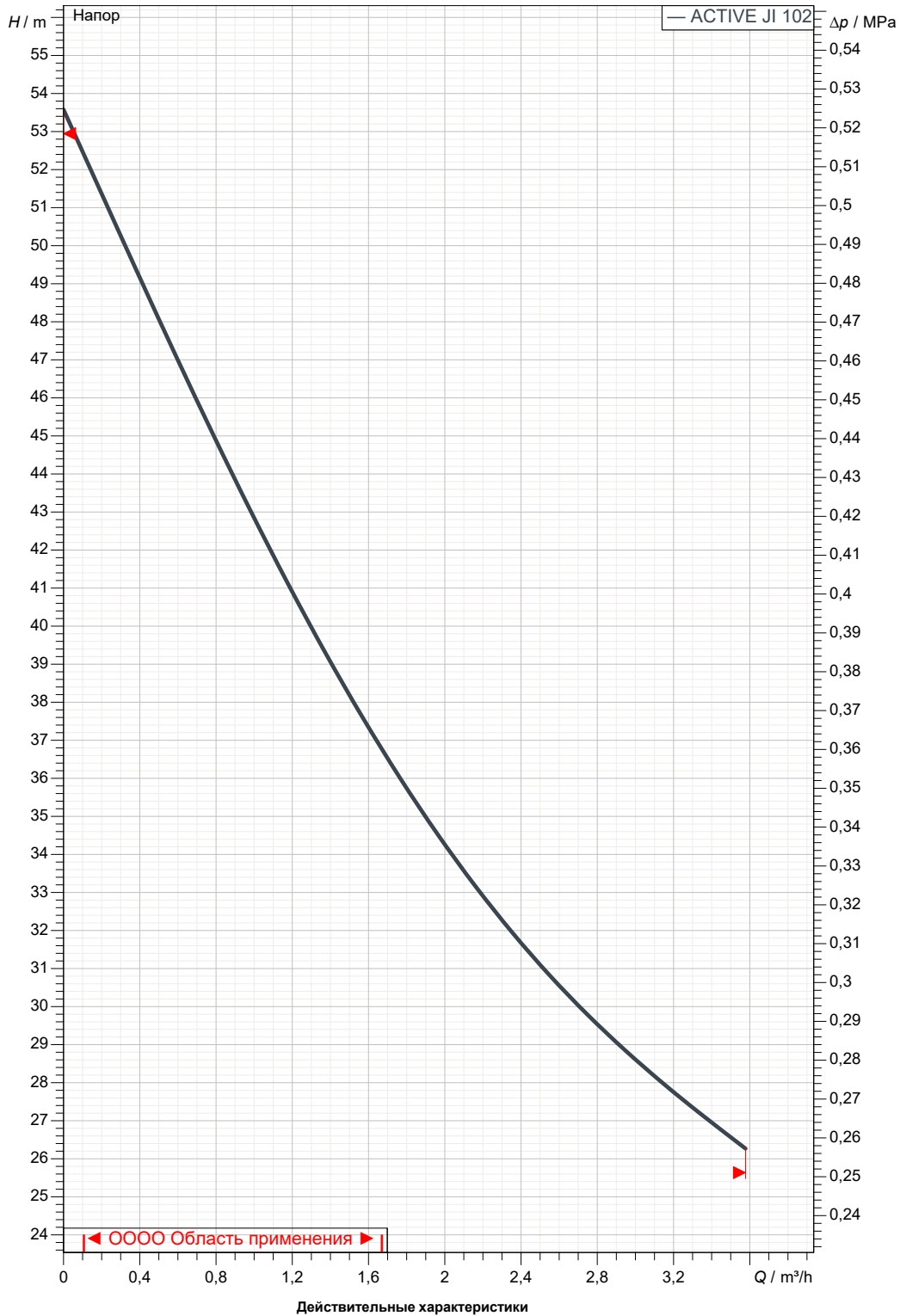
Получатель

Отправитель

Society  
Reference  
Address  
Phone  
Fax  
E-mail

## ACTIVE JI 102 M

Curve tolerance according to ISO 9906



Вход  
1" G  
8 bar (800 kPa)

Вых  
1" G  
8 bar (800 kPa)

Расход :

Напор :

Частота вращения  
2.800 1/min

MAIN\_PROJECT\_TITLE

BUSINESS\_PROCESS\_IC

OWNER\_

ISSUE\_DATE



# ГАБАРИТНЫЕ РАЗМЕРЫ

02/10/20

Страница 3 / 3

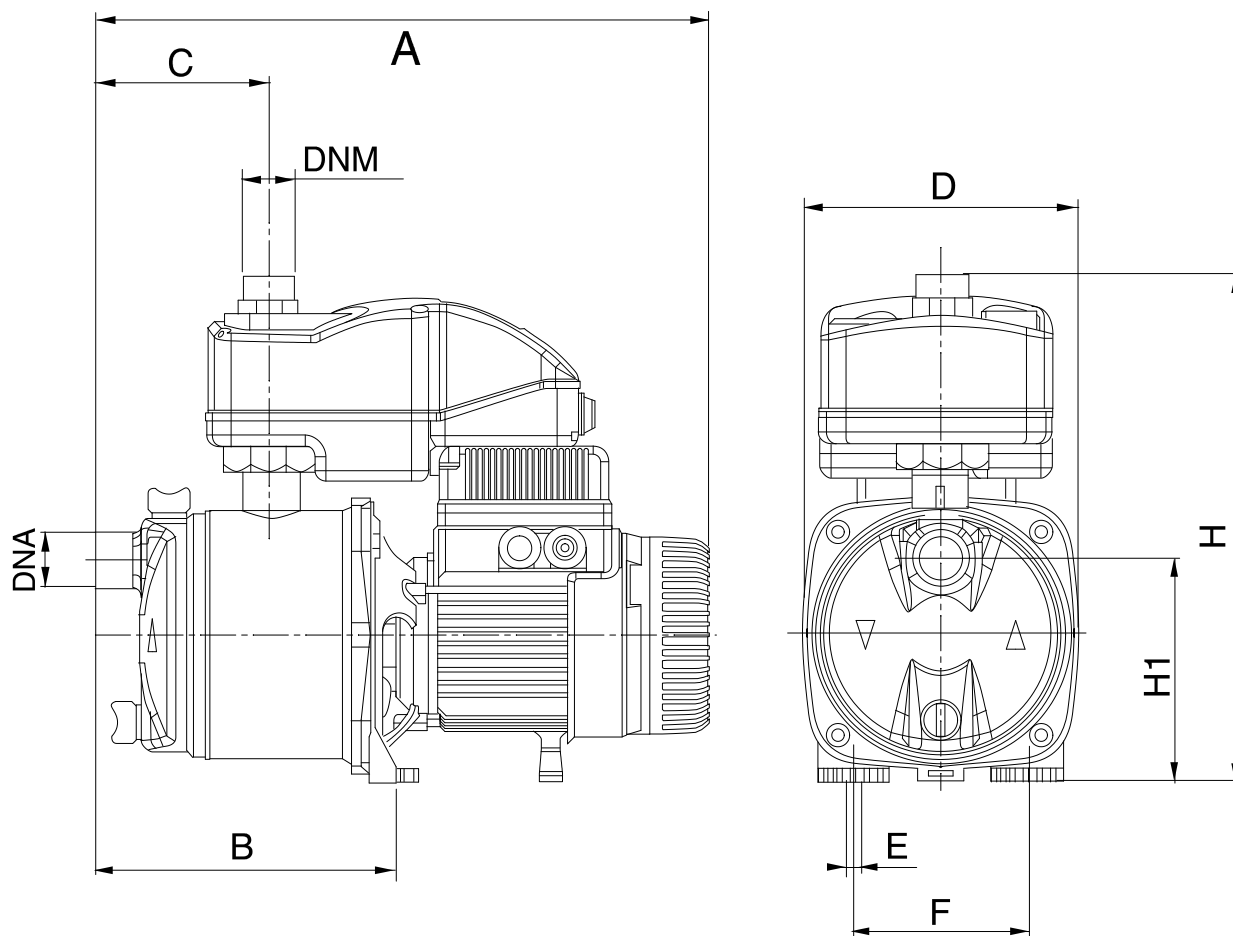
DAB PUMPS S.p.A.  
Via Marco Polo, 14 - 35035 Mestrino (PD), Italy  
Tel. +39 049 5125000 - Fax +39 049 5125950  
www.dabpumps.com

Получатель

Отправитель

Society  
Reference  
Address  
Phone  
Fax  
E-mail

## ACTIVE JI 102 M



Измерения в мм

Соединения насоса:

1  
2  
3  
4  
5  
6  
7  
8  
9  
10  
11  
12

1	A	390
2	B	192
3	C	112
4	D	174
5	DNA	1" G
6	DNM	1" G
7	E	9
8	F	111
9	H	322
10	H1	141

всасывании :  
1" G  
8 bar (800 kPa)

подачу :  
1" G  
8 bar (800 kPa)

MAIN\_PROJECT\_TITLE

BUSINESS\_PROCESS\_ID

OWNER

ISSUE\_DATE